

**HITECO** POWERTECH 250 | HIGH SPEED

**QD-2 8/12 36 40E NL CC**



## SPECIFICHE TECNICHE TECHNICAL SPECIFICATIONS

S1  
**kW** 8

S6  
**kW** 9

S1  
**Nm** 6,4

S6  
**Nm** 7,2

S1  
**A** 24

S6  
**A** 26

**Volt** 380

**Pol**  
**es** 4


**Sup**  
**ply** inverter

**rpm** 36000


**kg** 21

## EQUIPAGGIAMENTO EQUIPMENT

 HSK 40E


 Cuscinetti ceramici  
Ceramic ball bearings

 Raffreddamento liquido  
Liquid cooling

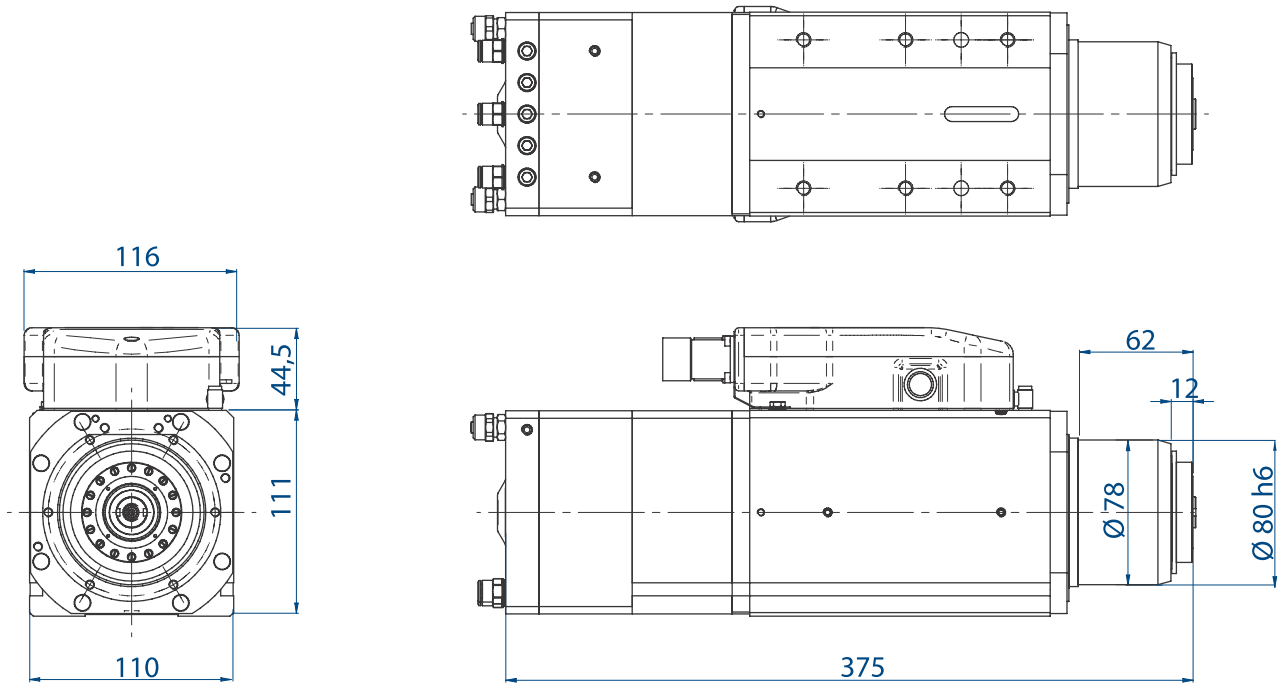
 M  
CC circular connector  
Male

## OPZIONALI OPTIONALS

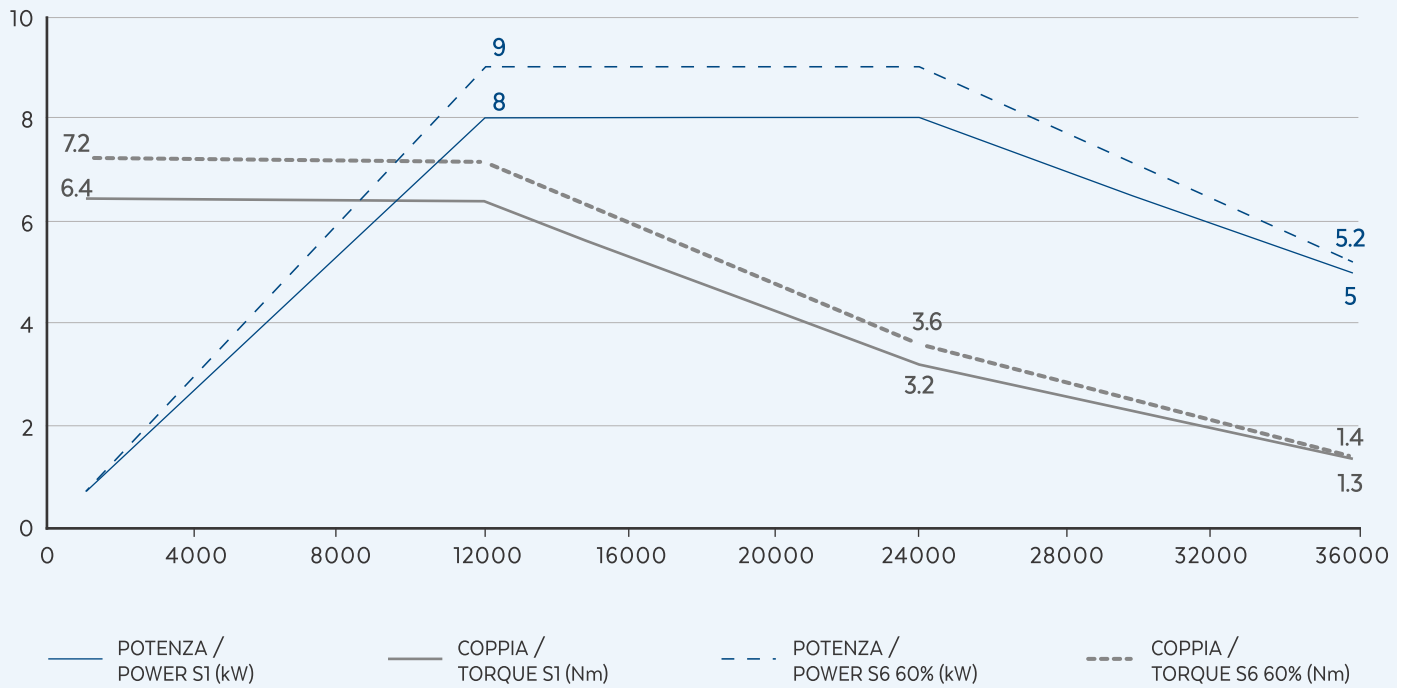
 Encoder  
TVpp or TTL

 F  
CC circular connector  
Female (machine side)

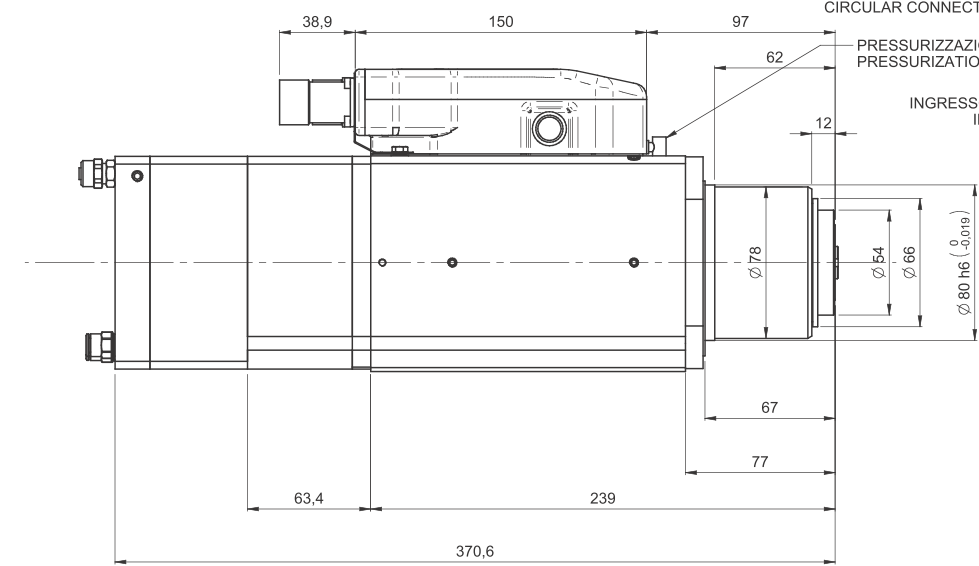
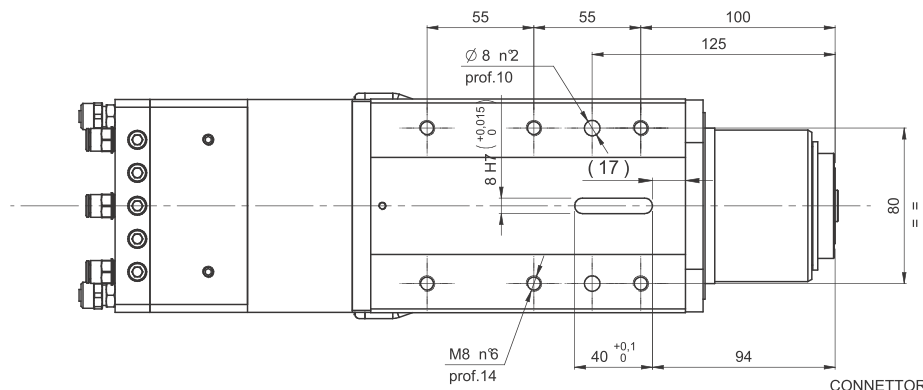
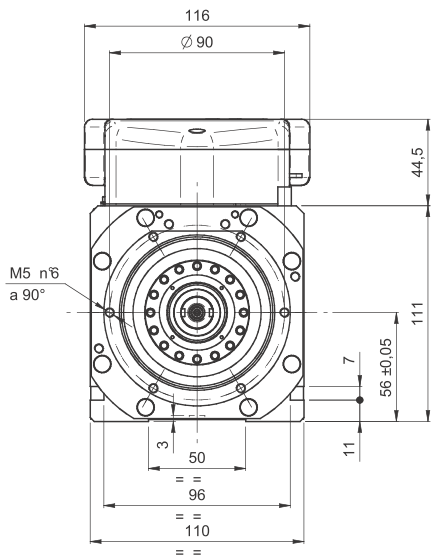




## PRESTAZIONI PERFORMANCES



# ELETM. QD-2 8/12 36 40E NL CC



CONNETTORE POTENZA / POWER CONNECTOR  
CONNETTORE CIRCOLARE M23 POTENZA 4+4 VIE  
CIRCULAR CONNECTOR M23 POWER 4+4 CONTACTS

CONNETTORE ENCODER / ENCODER CONNECTOR  
CONNETTORE CIRCOLARE M23 SEGNALE 17 VIE  
CIRCULAR CONNECTOR M23 SIGNAL 17 CONTACTS

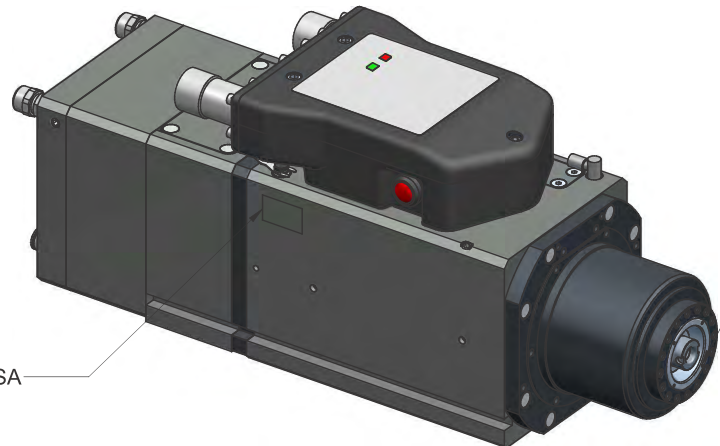
PRESSURIZZAZIONE: E4 ARIA SECCA 6-6,5 bar  
PRESSURIZATION: E4 DRY AIR 6-6,5 bar

INGRESSO-USCITA LIQUIDO REF. E8  
INLET-OUTLET COOLING E8

BLOCCO UTENSILE: E6 ARIA SECCA 6-6,5 bar  
LOOK TOOL : E6 AIR DRY 6-6,5 bar

SOFFIO CONO: E6 ARIA SECCA 6-6,5 bar  
TAPPER CLEANING: E6 AIR DRY 6-6,5 bar

SBLOCCO UTENSILE: E6 ARIA SECCA 6-6,5 bar  
RELEASE TOOL: EG AIR DRY 6-6,5 bar



**ATTACCO HSK 40E  
TOOL INTERFACE HSK 40E  
DIN 69893-5**

**MASSA: 20 kg**

PUNZONARE SU CARCASSA  
STAMP ON HOUSING:  
QV XXXX YY/ZZ

XXXX = NUMERO SERIALE - SERIAL NUMBER  
YY = MESE DI PROD. - MONTH OF PROD.  
ZZ = ANNO DI PROD. - YEAR OF PROD.

01							
Rev / Data / Date	Firma / Signature	Descrizione ultima modifica / Last change description		N° Modifica / Change ID			
<small>Controllato secondo procedure secondo istruzioni operative SCM GROUP - IO 23/10/15 Specificazioni nel disegno secondo le norme SCM GROUP - IO 23/10/15 Materiali e lavorazioni secondo le norme SCM GROUP - IO 23/10/15 Istruzioni speciali secondo le norme SCM GROUP - IO 23/10/15 Caratteristiche tecniche e tolleranze secondo le norme SCM GROUP - IO 23/10/15 Sintesi delle indicazioni di tolleranza, grado di precisione</small>		<b>SCM Specifica ST2310DTG</b>		<small>Verniciatura / Painting ( SCM specific ST231DTG )</small>		<b>VER000</b>	
<small>Ultimo rilascio / Latest release</small>		<small>Rugosità / Roughness</small>		<small>Treatment Superficiale / Surface Treatment ( SCM specific ST2340DTG )</small>		<small>Treatment Termico / Heat Treatment ( SCM specific ST234DTG )</small>	
<small>Controllo / Checker</small>		<b>CF1</b>		<small>Peso grezzo/Raw weight (kg)</small>		<small>Ricavare da o Stato di fornitura / Based on or State of supply</small>	
<small>Disegnato / Designer</small>		<b>L.Guiducci</b>		<small>Smussi / chamfer</small>		<small>Massa / Mass (kg)</small>	
		<b>29/06/2015</b>		<b>16,127</b>		<small>Materiale / Material ( SCM specific ST235DTG )</small>	
				<b>Vedi Tabella</b>			
		<small>Denominazione / Item Name</small>		<b>ELETM QD-2 8/12 36 40E NL CC</b>		<small>Rev</small>	
<small>Scala / Scale</small>		<b>1:2,5</b>		<small>Codice / Item ID</small>		<b>QD.250.L01.00</b>	
<small>Scale</small>		<b>1:2,5</b>		<small>Rev</small>		<b>00</b>	
<small>Status</small>				<small>Tav. N. di N.</small>		<b>3/3</b>	

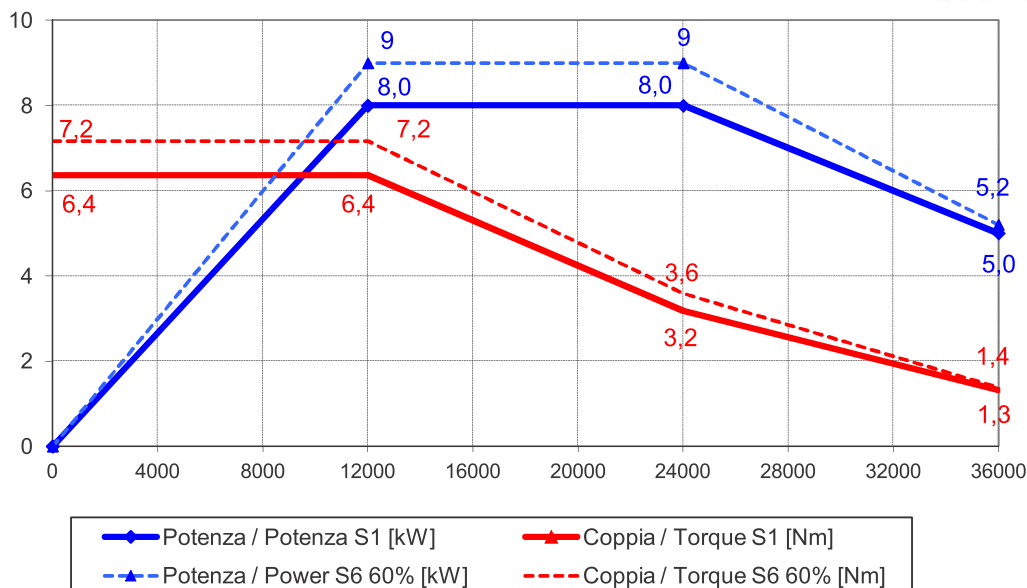
Elettromandrino/electrospindle  
**ELETM. QD-2 8/12 36 40E NL CC**

Codice/Code:

**QD.250.L01.00**



## Prestazioni - Performances



Specifiche tecniche / Technical specifications	
Potenza max. (serv. S1) / Max. Power.(S1 duty)	8 kW @ 12000 Rpm
Coppia max. (serv. S1) / Max. Torque (S1 duty)	6,4 Nm
Corrente (serv. S1) / Current (S1 duty)	24 A
Potenza max. (serv. S6 60%) / Max. Power.(S6 60% duty)	9 kW @ 12000 Rpm
Coppia max. (serv. S6 60%) / Max. Torque (S6 60% duty)	7,2 Nm
Corrente (serv. S6 60%) / Current (S6 60% duty)	26 A
Tensione / Voltage	380 V
Numero poli / Poles	4
Velocità rotazione max / Max Speed	36 000 Rpm
Rotazione / Rotation	CW - CCW
Azionamento / Supply	con inverter / by inverter
Attacco utensile / Tool interface	HSK 40E
Cuscinetti / Ball bearings	Ceramici obliqui ad alta velocità alta precisione / Ceramic high speed high precision angular contact ball bearings Ant./Front: terna / three bearings Post./Rear: coppia / pair
Raffreddamento / cooling	a liquido mediante scambiatore di calore/ liquid by heat exchanger
Sensoristica / Sensors	S1 Afferraggio utensile / Tool locked
	S2 Pinza aperta / Tool released
	S3 Rotazione albero / Spindle rotation
	S5 ritorno pistone (opz.) / piston back (opt.)
Conessioni pneumatiche / Air inlets	Sblocco uten./Release. tool: E6 6-6,5 bar
	Pressurizz./Pressurization.: E4 6-6,5 bar
	Soffio cono/Taper clean.: E6 6-6,5 bar
Peso / Weight	20 kg

